

JERA ENOSI E.O.S. IULIO ELITE
DELTA FIL ROUGE 5th ELEMENT
OXI UP SCHERMI PIEGO CHIUDO
SEGUO SHARE CUBO PRONTO
CONTENITORI UNIVERSALI
I-MEET NICE POINT JAVA PAUSA
CONVIVIO FUNGO SEGNO
ICARO REGOLO KYOTO PODIO
LEAD JERA SCENA NEOCHAIR
TRAMA ATHENA FORMEN
GALASSIA DOLLY STAR SISTEMA
CAST CIAK PRIMA RASSEGNA
ESSAI HELLÒ OSCAR BROADWAY
F01 F02 F03 F04 F05 REGIA
VEDETTE FICTION TROUPE
ZOOM SUPEROTTO PROVINO
SELLO F01 BENCH F03 BENCH
MOVIE TRUKA JERA24 FESTIVAL
JETSET JERA22 TREND SET22
DOMUS DRIVE IN DIVO FLAGS
TRAILER WORKLAND





cod. 30



Tavoli riunioni in vari formati, variamente aggregabili fino alle grandi composizioni. La riduzione degli appoggi e la sezione snella delle gambe conferiscono grande leggerezza e stabilità ad ogni composizione, permettendo un perfetto utilizzo su ogni lato.

Meeting tables in different formats that can be combined in a number of ways up to large compositions. The reduction of supporting elements and the slender legs add lightness and stability to each composition, allowing perfect use on all sides.

Tables de réunion dans formats différents, qui peuvent être combinées pour obtenir de grandes compositions. La réduction des appuis et la section élancée des pieds donne une grande légèreté et stabilité aux compositions, pour une utilisation parfaite sur tous les côtés.



←
Tavolo riunioni in formato quadrato con top access centrale.
Square meeting table with central top access.
Table de réunion carré avec top access central.



cod. NR 03 cod. 12





←
L'angolo smussato
mantiene lo stesso
allineamento della
gamba.
Bevelled corners
maintain the
alignment with the
legs.
Le coin arrondi
maintient le même
alignement du pied.

→
Tavolo riunioni
quadrato con
modulo tecnico
centrale.
Square meeting
table with
technical
central module.
Table de réunion
carré avec
module technique
central.



cod. 10

I piani di lavoro in cristallo retro laccato conferiscono grande eleganza al tavolo riunioni e si pongono in contrapposizione col modulo tecnologico centrale in legno. Un ulteriore livello di pregio di materiali ed abbinamenti per un meeting moderno ed elegante.

Back-lacquered glass worktops give great elegance to the meeting table and create contrast with the wood of the central technical module. An additional level of quality in materials and combinations, for modern and elegant meetings.

Les plans de travail en verre rétro-laqué donnent une grande élégance à la table de réunion et contrastent avec le module technologique central en bois. Un ultérieur niveau de prestige dans les matériels et les combinaisons pour des rencontres modernes et élégants.

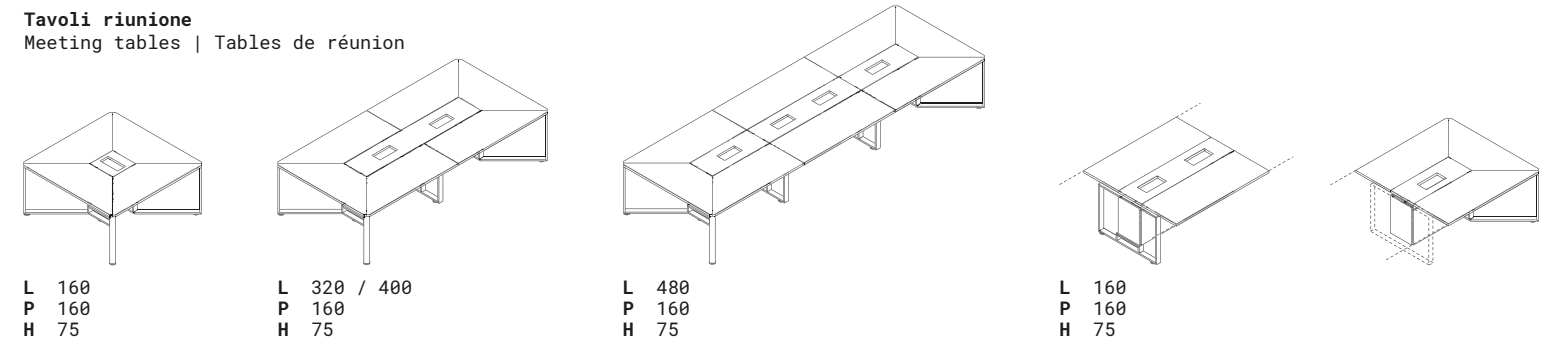
Inquadra il QrCode e scopri le finiture disponibili

Scan the QrCode and discover the available finishes

Scannez le QR Code e découvrez les finitions disponibles



Tavoli riunione
Meeting tables | Tables de réunion

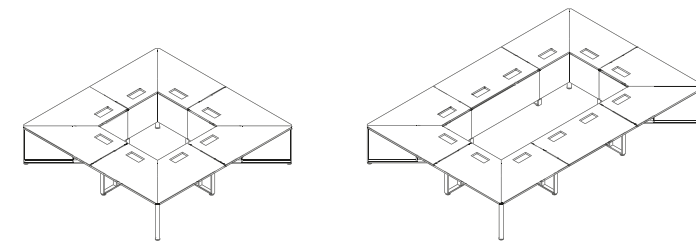


L 160
P 160
H 75

L 320 / 400
P 160
H 75

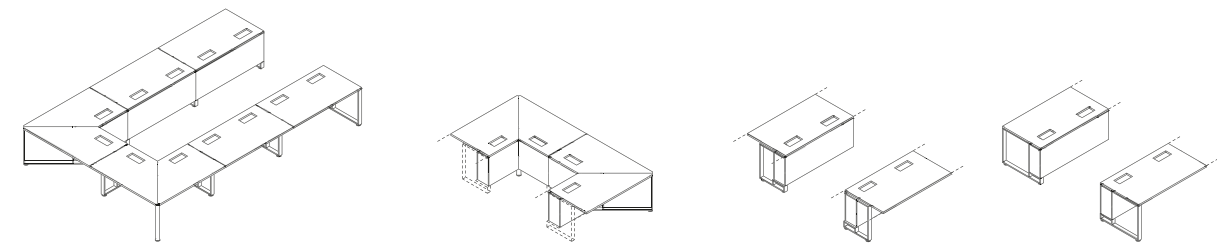
L 480
P 160
H 75

L 160
P 160
H 75



L 320
P 320
H 75

L 480
P 320
H 75

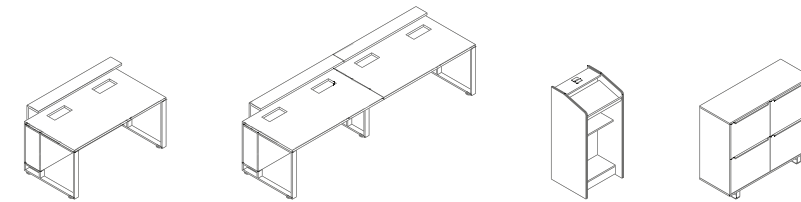


L 480
P 320
H 75

L 160
P 320
H 75

L 160
P 90
H 75

Complementi di arredo
Accessories | Meubles de rangements



L 160
P 91
H 75 - 95

L 320
P 91
H 75 - 95

L 59,4
P 54,8
H 126,2

L 124
P 46,1
H 108,7